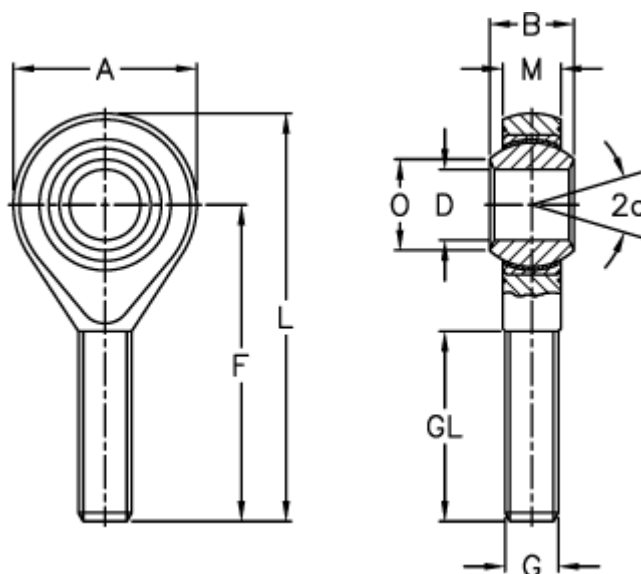


Varenummer: 03351020
 Beskrivelse: Fluro ledhoved GAXSW 20MS

Mål



A	= 50	L	= 103
a (grader)	= 14	M	= 18
B	= 25	O	= 24.3
DH7	= 20	Statisk radial belastning C0 (kN)	= 93.5
Dynamisk radial belastning C (kN)	= 93.5	Vægt (g)	= 348
F	= 78		
G	= M20x1,5		
GL	= 47		